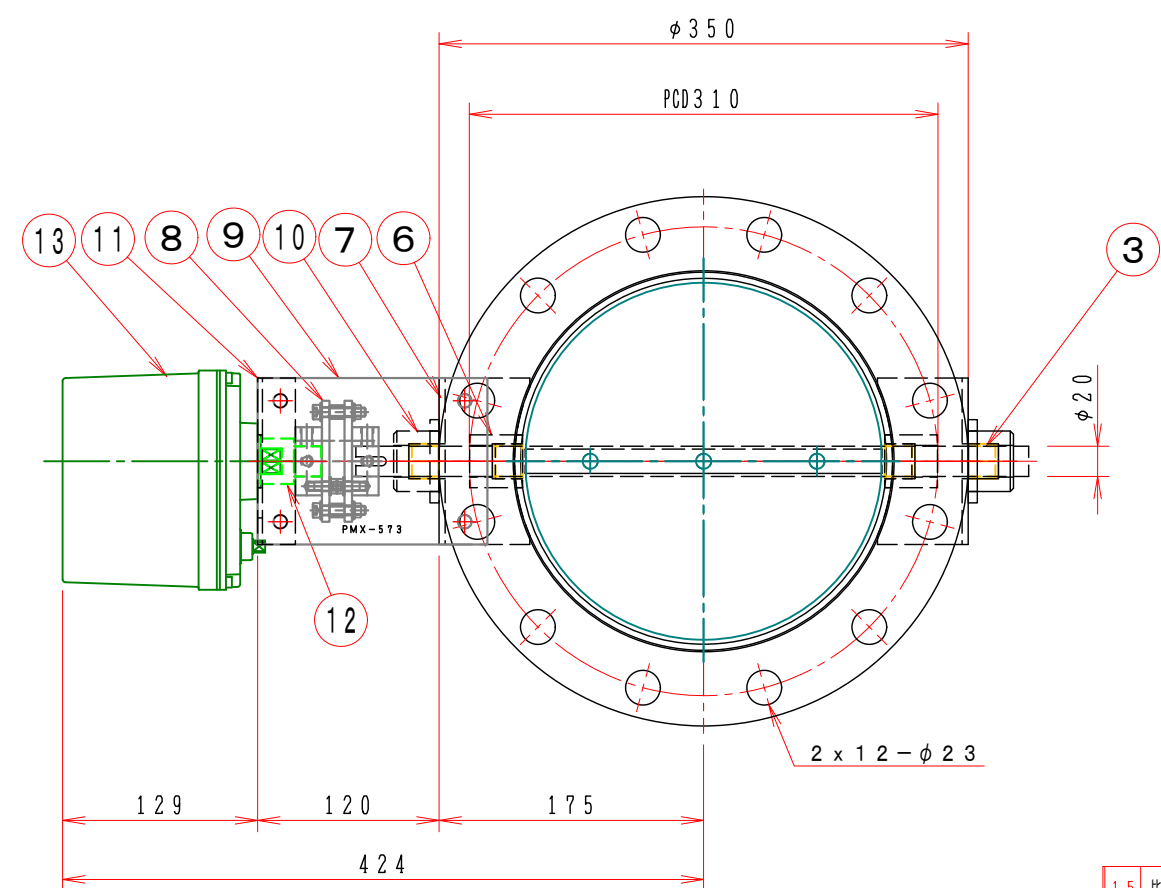
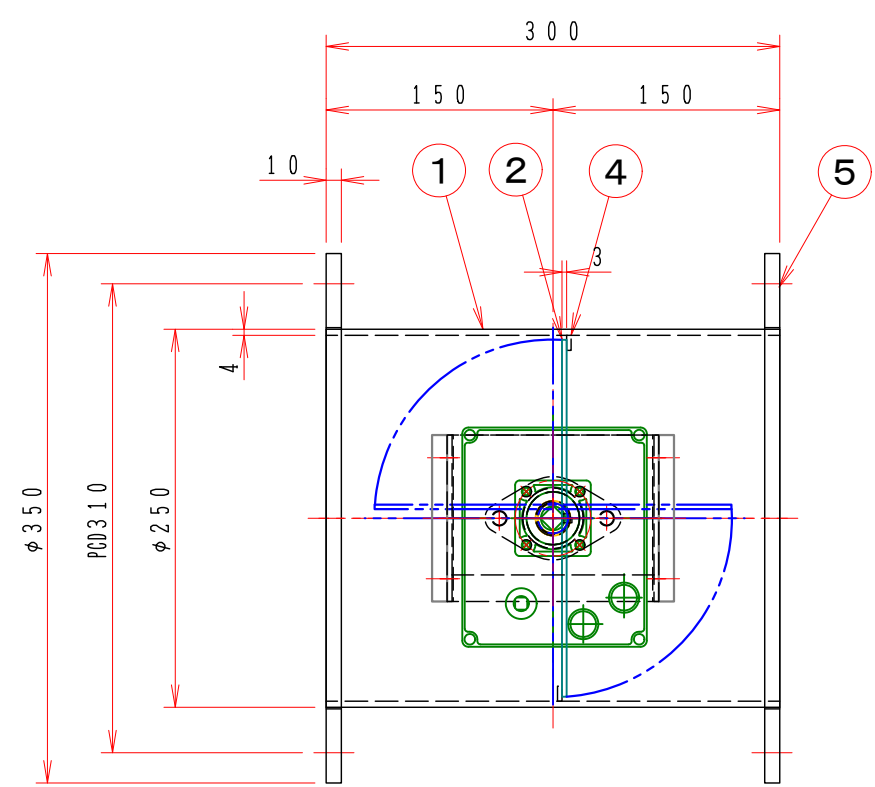


1 2 3 4 5 6 7 8

A
B
C
D
E
F

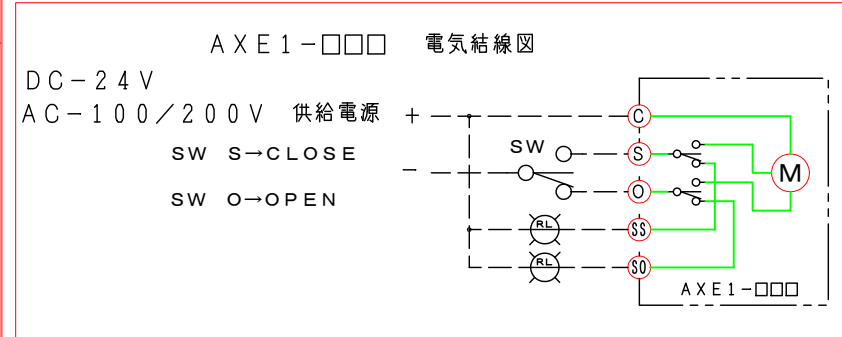


注記
図中の寸法については現場調査及び機器設計等の進捗にともなって変更することがある。

特記

- 板フランジとケーシング接合部の内面は全溶接、外側は点付溶接。
- 内外面仕上げは酸洗いとする。
- 本図ダンパーの使用範囲は下記の通です。 外径寸法はミリサイズ（ダクトサイズ）です。
静圧：±4.0KPa以下 風速：2.5m/s以下 温度：-10~200℃以下
☆ 屋内使用清浄空気用です。屋外使用、腐食性ガス等の場合はお問い合わせ下さい。
☆ ロータリーアクチュエーターは仕様により異なります、別途お問い合わせ下さい。

15	比例制御	4-200mA	オプション
14	開閉信号		オプション
13	ロータリーアクチュエーター	1 AE1-120・AC-100/200V・DC24V	
12	アダプター	1 SS400	
11	駆動部取付板	1 SPC 4.5t	
10	耐熱軸受	2 F-20420XS	
9	耐熱接続板	2 PMX-573 10t	
8	耐熱カップリング	1 C-802020L PMX-573	
7	軸受取付金具	2 SUS-304 4.0t	
6	シャフトボス	2 B20215XU	
5	フランジ	1 SUS-304 PL=10t	
4	羽根当て	1 SUS-304 3x10	
3	シャフト	1 SUS304 φ20 センターレス	
2	可動羽根	1 SUS-304 3.0t	
1	ダンパー本体	1 MD-250 SUS-304 4.0t	
No	部品名称 TITLE	数量 QTY	備考（規格・寸法）(DIMENSIONS)



回数 REV. MARK	年月日 DATE	承認 APPROVED BY	変更者 REVISED BY
記事 CONTENTS			

承認 APPROVED BY	検図 CHECKED BY
設計 DESIGNED BY	製図 DRAWN BY
Takeda FEB. 01. 2015	



名称 TITIF	モーター・ダンパー EHDHMF-250 EHU
耐熱 200℃ (SUS)	
変更回数 01/10	変 REV. MARK 回数 02

1 2 3 4 5 6 7 8

図面番号 DRAWING NO.